

REXENER



KÄYTTÖOHJE

REXENER PR200 VEDENLÄMMITIN

Paljujen ja uima-aitaiden veden lämmittämiseen



SISÄLLYSLUETTELO

- 2 Sisällysluettelo
- 3 Maahantuojaan tervehdys
- 4 Toimintaperiaate
- 5 Turvallisuusohjeet
- 6 Toimitussisältö
- 6 Asennuspaikan ja lämmittimen valmistelu
- 7 Lämmittimen asennus
- 8 Polttoainesyötön ilmaus
- 9 Lämmittimen rakenne
- 10 Ohjauspaneeli
- 11 Käyttöohjeet
- 12 Kiertovesipumppu
- 12 Ylikuumentumisen estojärjestelmä
- 12 Päivittävät tarkastuskohteet
- 12 Puhdistus ja huolto
- 13 Vuosihuolto
- 14 Ongelmatilanteet
- 15 Käyntihäiriöiden kartoitus ja korjaus
- 17 Tuotetiedot
- 18 Tekniset tiedot
- 19 Rexener PR200 vedenlämmittimen takuu
- 22 Huoltokirja



- Kiitos Rexener-vedenlämmittimen hankkimisesta. Se on tehokas, helppokäyttöinen ja taloudellinen lämmitin kylpytynnyrin tai uima-altaan veden lämmittämiseen.
- Rexener vedenlämmitin voidaan asentaa joko uuden tai jo olemassa olevan kylpytynnyrin tai uima-altaan veden lämmitysjärjestelmäksi. Se voidaan asentaa myös kiertovesipumpulla ja suodattimella varustettuihin järjestelmiin.
- Suosittelemme huolellista käyttöohjeiden lukemista. Kun olet lukenut käyttöohjeet, huolehdi ohjeiden säilyttämisestä siten, että kaikki lämmitintä käyttävät voivat helposti tutustua ohjeisiin.
- Paneudu erityisen tarkasti turvallisuusohjeisiin ennen lämmittimen käyttöä.
- Rexener-lämmittimen suunnittelussa on huomioitu Pohjoisen olosuhteet. Jos viet lämmittimen ulkomaille, varmista maassa käytettävän verkkosähkön käyttöjännite.
- Tuotteella on kolmen vuoden rajoitettu takuu.
- Aktiivisen tuotekehityksen takia valmistaja pidättää oikeuden tehdä muutoksia tässä käyttöohjeessa oleviin teknisiin tietoihin sekä toimintojen kuvauksiin ilman erillistä ilmoitusta.

MAAHANTUOJAN TERVEHDYS

Kiitos kun valitsit laadukkaan Rexener-vedenlämmittimen. Lämmitintä on kehitetty Suomessa vuosien ajan tiiviissä yhteistyössä lämmittimen valmistajan Hephzibah Co., Ltd:n kanssa.

Kehitystyön aikana on etsitty teknisiä ratkaisuja varmistamaan vedenlämmittimen helppokäyttöisyys ja luotettava toiminta myös pohjoisen vaativissa oloissa. Tuotekehityksen kantavaksi teemaksi voisi kuvata tavoitetta "paina nappia ja nauti".

Rexener-vedenlämmittimessä käytetään erittäin tehokasta ja hiljaista öljypoltinta. Lämmitimessä on useita toimintaa valvovia piirejä, jotka varmistavat lämmittimen turvallisuuden ja yksinkertainen digitaalinen käyttöpaneeli varmistaa helppokäyttöisyyden.

Rexener-vedenlämmitin on suunniteltu helposti asennettavaksi uuden paljun, kylpytynnyrin tai uima-altaan veden lämmittäjäksi. Sillä voi myös korvata perinteisen puulämmitteisen paljun tai kylpytynnyrin lämmittimen ja uima-altaiden eri lämmitysmuodot.

Rexener-vedenlämmittimen polttoaineeksi suositellaan biodieseliä, mutta lämmitin toimii moitteettomasti myös diesel- tai polttoöljyllä. Lämmittimen poltin ja ohjauksjärjestelmä tarvitsevat vain hyvin vähän sähkövirtaa toimiakseen.

Rex Nordicin asiantunteva ja nopea huoltopalvelu takaa, että lämmitimesi saa asianmukaisen huollon tarvittaessa.

Toivomme Sinulle lämpimiä hetkiä Rexener-vedenlämmittimen parissa!

Lämpimin terveisin

Team Rex Nordic



TOIMINTAPERIAATE

- Rexener-vedenlämmittimen öljypoltin on tehokkaasti suojattuna lämmittimen pintapeltien sisällä. Öljypoltin, sitä ohjaavan elektroniikan sekä polttoainesäiliön suunnittelussa on otettu huomioon erilaiset sääolosuhteet.
- Öljypoltin puhallin syöttää ilmaa palotilaan, johon suihkutetaan polttoainetta. Palotilassa oleva polttoaine sytytetään laitteen elektroniikan ohjaaman sytyttimen avulla.
- Öljyn lämpöenergia hyödynnetään lämmittimen sisällä kulkevan putkiston sisältämän veden lämmittämiseen. Tehokas ja tarkasti säädetty poltto pystyy hyödyntämään polttoöljyn sisältämän energian lähes täydellisesti. Rexener-vedenlämmitin ei käytännössä tuota häkää lainkaan. Pakoputkesta tulee käytännössä vain hiilidioksidia.
- Koska lähes kaikki öljyn sisältämä energia pystytään käyttämään hyväksi lämmitystehona, Rexener-vedenlämmittimen hyötysuhde on suuri, mikä tarkoittaa pientä polttoaineen kulutusta.
- Lämmittimen mukana toimitettava pitkä pakoputkisto varmistaa hyvin matalan äänitason ja turvallisuuden - kuuma öljypoltin liekki on tehokkaasti suojattuna laitteen sisällä.
- Erittäin suuren tehon takia Rexener-vedenlämmitin tarvitsee toimiakseen kiertovesipumpun, jotta vesi kiertää laitteen läpi tarpeeksi nopeasti.

Tarkka lämpötilan säätö

Rexener-vedenlämmittimeen asetetaan haluttu vedenlämpötila 0 - 45 asteen (C) välille. Lämmitin pitää asetetun lämpötilan automaattisesti. Termostaatti voidaan säätää niin, että poltin käynnistyy joko 2 tai 4 asteen lämpötilan putoamisen jälkeen.

Tehokas öljypoltin

Tehokas ilmapuhallin sekä korkealla paineella tehty öljysuihkutus varmistavat Rexener-vedenlämmittimen öljypoltin luotettavuuden kaikissa olosuhteissa.

Kattavat turvajärjestelmät

Rexener-vedenlämmittimen elektronisesti ohjatut turvatoiminnot varmistavat lämmittimen turvallisen käytettävyyden kaikissa olosuhteissa. Turvatoiminnoista voi mainita mm. kaksi ylikuumenemisen estojärjestelmää, liekkivahdin sekä automaattisen sammutuksen ja vesitason valvonnan.

Ylikuumenemisen estojärjestelmät

Öljypoltin sammutetaan, jos lämmittimelle tulevan veden lämpötilaa nousee 50 celsius asteeseen.

Vesitason valvontajärjestelmä

Jos lämmittimessä ei ole riittävästi vettä tai jos on jäänyt ilma taskuja vesitilaan se ei käynnisty. Jos veden pinnan taso laskee liiaksi, lämmittimen poltin sammuu.

Liekkivahti ja automaattinen sammutusjärjestelmä

Öljypoltin epämääräinen toiminta (huono palaminen) aktivoi liekkivahdin, joka sammuttaa öljypoltin ja polttoainepumpun. Tämä varmistaa Rexener-vedenlämmittimen turvallisuuden kaikissa tilanteissa.

Diagnostiikkatoiminto

Rexener-vedenlämmittimen ohjausjärjestelmään liitetty diagnostiikkatoiminto tarkastaa kaikki lämmittimen toiminnot ennen käynnistystä.



TURVALLISUUSOHJEET

Näiden turvallisuusohjeiden tarkoitus on varmistaa Rexener-vedenlämmittimen turvallinen käyttö. Ohjeiden noudattaminen pienentää vammautumisen tai hengenvaaran riskiä, lämmityslaitteen vaurioitumisen mahdollisuutta sekä muille tavaroille tai tiloille aiheutuvia vaurioita.

Ole hyvä ja lue turvallisuusohjeet huolellisesti.

- Turvallisuusohjeissa on kolme erilaista käsitettä: "Hengenvaara", "Varoitus" ja "Huomioi".



HENGENVAARA: tämä merkintä varoittaa välittömästä hengenvaarasta tai todennäköisestä vakavasta vammautumisesta.



VAROITUS: tämä merkintä varoittaa vakavan vammautumisen riskistä ja/tai hengenvaarasta.



HUOMAA: tämä merkintä varoittaa lievän vamman tai rakenteiden vaurioitumisen mahdollisuudesta.



HENGENVAARA

- Älä koskaan käytä polttoaineena bensiiniä tai vastaavaa herkästi syttyvää polttoainetta. Poltto- ja dieselöljyille suunniteltu poltin voi räjähtää tai räjähdyskenomainen palaminen voi aiheuttaa tulipalon.
- Älä käytä lämmityslaitteen lähellä tai jätä lämmityslaitteen välittömään läheisyyteen mitään syttyviä nesteitä tai aerosolipakkauksia. Ne voivat aiheuttaa tulipalon ja/tai räjähdysvaaran.

VAROITUS

- Käytä vain 230 V~, 50 Hz verkkosähköä. Väärä jännite voi aiheuttaa tulipalon tai sähköiskun. Laitteen virtajohdon saa kytkeä vain suojaamaadoitettuun pistorasiaan.
- Tätä lämmitintä ei saa käyttää mihinkään muuhun tarkoitukseen kuin kylpytynnyrin tai uima-altaan veden lämmittämiseen jäännösvirtalaitteen turvaama.
- Älä käsittele virtajohtoa, lämmittimen sähkölaitteita tai ohjauspaneelia märillä käsillä. Kosteus voi aiheuttaa oikosulun, toimintahäiriön, sähköiskun tai jopa tulipalon.
- Älä puhdistaa lämmittimen sisäosia märillä rätillä. Kosteus voi aiheuttaa oikosulun, toimintahäiriön, sähköiskun tai jopa tulipalon.
- Älä työnnä käsiäsi tai mitään esinettä käynnissä olevan lämmittimen sisään. Lämmittimen toimintojen ohjauspaneelin ja lämmittimen polttimon välille vedetyissä sähköjohdoissa käytetty sähkövirta voi aiheuttaa sähköiskun riskin.
- Varmista lämmittimen pysyminen pystyssä käytön aikana. Älä kolhi tai töni lämmitintä tai aiheuta sen kaatumista. Lämmittimen vaurioituminen voi aiheuttaa sähköiskun tai tulipalon vaaran.
- Lämmin kondenssivesi ja -höyry voi aiheuttaa palovammoja.
- Älä tee lämmittimeen mitään rakenteellisia muutoksia tai yritä korjata sen poltinta, vedenlämmityspiiriä tai ohjauspaneelia.
- Älä koskaan panee lämmittimen päälle sähkölaitteita tai painavia esineitä.
- Älä peitä lämmitintä vaatteilla, kankailla tai muovipussin kaltaisilla tuotteilla. Ne voivat aiheuttaa tuli-



palon.

- Lämmitintä ei saa pestä letkusta juoksetutulla vedellä tai painepesurilla. Lämmitin suojakuorien sisään päässyt vesi voi aiheuttaa oikosulun, sähköiskun sekä tulipalovaaran.
- Lämmitin puhdistuksessa ei saa käyttää bensiiniä, tinneriä tai muita teknisiä liuottimia. Ne voivat aiheuttaa oikosulun, sähköiskun ja tulipalovaaran.
- Lämmitin on asennettava palamattomalle alustalle.
- Lämmitin on suojattava roiskevedeltä.
- Varmista aina virtajohtoon kunto. Älä taita sitä tai aseta niin, että virtajohto joutuu puristuksiin. Vaurioitunut virtajohto tai pistotulppa voi aiheuttaa oikosulun, sähköiskun tai jopa tulipalon.
- Rexener-vedenlämmittimen vaurioitunut virtajohto tulee vaihdattaa välittömästi uuteen valmistajan tai maahantuojan valtuuttamassa huollossa tai muussa sähkökorjauksiin auktorisoidussa huoltopisteessä.
- Älä jatka laitteen virtajohtoa kytkemällä siihen tai sen virtajohtimiin lisää sähköjohtoa. Huonosti tehdyt kytkennät voivat aiheuttaa oikosulun, sähköiskun sekä tulipalon.
- Jos pistotulppa likaantuu, puhdista se huolellisesti ennen pistorasiaan kytkemistä. Likainen pistotulppa voi aiheuttaa toimintahäiriön, liian kuumentuessa savua, oikosulun sekä tulipalon.
- Ennen laitteen puhdistus- ja huoltotoimenpiteitä virtajohtoon pistotulppa tulee irrottaa pistorasiasta ja laitteen pitää antaa jäähtyä riittävästi. Ohjeen noudattamatta jättäminen voi johtaa palovammaan tai sähköiskuun.
- Ukkosen aikana laite on sammutettava ja sen sähköjohtoon pistotulppa irroitettava sähköverkosta.

VAROITUS - Sähkökytkentään liittyvät varoitukset

- Laitteen virtajohtoon saa kytkeä vain suojamaadoitettuun pistorasiaan.
- Älä käsittele virtajohtoa märin käsin. Se voi aiheuttaa oikosulun, toimintahäiriön, sähköiskun tai jopa tulipalon.

TOIMITUSSISÄLTÖ

- Rexener-vedenlämmitin.
- Polttoainetankki
- Rexener-vedenlämmittimen vesikierron liitosyhteet vesiletkua varten (1,5 mm ulkokierre) 2 kpl.
- Rexener-lämmittimen vesikierron liitäntöjen tulpat (2 kpl).
- Vesikierron liitoksen kierteisiin tarkoitettu tiivistysteippi (1 rulla).
- Vedenlämmittimen tyhjennyshana.
- Piipun putki (1 kpl) ja piipun hattu (1 kpl).
- Ohjekirja
- WiFi ajastin (lisälaite)
- Avain lämmittimen oven lukkoon

ASENNUSPAIKAN JA LÄMMITTIMEN VALMISTELU

- Rexener-vedenlämmitin tulee asentaa näkyvälle paikalle, jota on helppo valvoa.
- Lämmitintä ei saa asentaa paikkoihin, joissa se altistuu huomattavalle kuumuudelle tai jatkuvalle kosteudelle.
- Varmista lämmittimen ympärille riittävä tila huoltoon ja käyttöä varten.
- Valmistajan suositus on 60 cm etäisyys kiinteisiin rakenteisiin.



- Lämmittimen välittömässä läheisyydessä ei saa olla helposti syttyvää materiaalia kuten puukasoja, -seiniä tai -kattoja, lehti- ja risukasoja tai muita rakenteita.
- Rexener-vedenlämmitin painaa toimintakunnossa noin 38 kg. Tee lämmittimelle riittävän kantava alusta, esim. betonilaatoista. Muista varmistaa roudin ehkäisy. Poista laattojen alta irtotietä ja vaihda se soraan noin 20 cm syvyydeltä.
- Älä aseta lämmittintä epävakaaalle, kaltevalle tai heiluvalla alustalla. Laitteen kallistuminen ja/tai kaatuminen voi aiheuttaa toimintahäiriöitä ja johtaa tulipaloon.
- Lämmitin on asennettava palamattomalle alustalle tai muuten varmistettava alustan paloturvallisuus.
- Lämmitin on asennettava joko yli 2 m etäisyydelle lämmitettävästä altaasta tai varmistettava ettei lämmittimeen pääse vettä altaasta.
- Lämmittimen jalat ovat säädettävissä. Varmista niiden avulla lämmittimen asettuminen vaakatasoon.
- Ennen laitteen puhdistus- ja huoltotoimenpiteitä virtajohdon pistotulppa tulee irrottaa pistorasiasta ja laitteen pitää antaa jäähtyä riittävästi. Ohjeen noudattamatta jättäminen voi johtaa palovammaan tai sähköiskuun.
- Tee polttoainesäiliölle oma, turvallisesti kantava taso. Varmista helppo polttoaineen tankkaus.
- Polttoainesäiliö voidaan asentaa joko korkeammalle tai samalle tasolle lämmittimen kanssa. Polttoainetankin ja lämmittimen välinen etäisyys tulisi olla enintään 5-7 m.
- Jos mahdollista, teetä lämmittimelle oma, kiinteästi asennettu sähköliitäntä ja siihen pistorasia. Jos joudut käyttämään jatkojohtoa, sen tulisi olla yhtenäinen pistotulppa lämmittimelle saakka.
- Käytä sähköliitännässä tai jatkojohdossa vikavirtasuojakytintä.
- Hanki riittävän pitkät, halkaisijaltaan 38-50-milliset ja lämmönkestoltaan vähintään 50 °C letkut ja niille sopivat letkunkiristimet (6 kpl) lämmittimen asennusta varten. Voit tilata ne myös lämmittimen toimituksen yhteydessä.
- Mittaa lämmitettävän vesialtaan vesiliitosten halkaisija. Hanki tarvittavat supistuskappaleet vesiletukujen asennusta varten.
- Varmista kondenssiveden ja -höyryn pois pääsy etteivät ne aiheuta vahinkoja henkilöille tai ympäristölle. Tätä varten lämmittimen pohjassa on kondenssiveden poistoaukko, johon on kiinnitetty poistoletku. Ohjaa letku lämmittimen alta jommallekummalle sivulle.

LÄMMITTIMEN ASENNUS

- Valmistaja ja maahantuojat suosittelevat Rexener-vedenlämmittimen asennuspalvelun tilaamista.
- Aseta Rexener-vedenlämmitin sille varatulle paikalle. Varmista lämmittimen asettuminen vaakasuoraan asentoon lämmittimen kierrettävien jalkojen avulla.
- Kierrä lämmittimen vesikierron liitosyhteet kiinni. Liitosyhteiden kierreosaan tulee kiertää tiivistysteippiä kierteen kiertosuunnan mukaisesti.
- Tulppaa lämmittimen toisella puolella olevien vesiliitokset. Tulppien kierreosaan tulee kiertää tiivistysteippiä kierteen kiertosuunnan mukaisesti.
- Asenna lämmittimen takaseinämän alaosaan putkikierteeseen toimitukseen kuuluva tyhjennyshana. Käytä tiivistysteippiä.
- Varmista lämmitettävän vesialtaan letkuliitosten sopivuus. Asenna mahdollisesti tarvittavat supistusyhteet.
- Aseta kiertovesipumppu sopivaan paikkaan lämmitettävän vesialtaan ja Rexener-lämmittimen väliin. Kiertovesipumppu asennetaan alavesiletkun yhteyteen.
- Lyhennä vesiletkut sopivan mittaisiksi ja asenna ne paikoilleen. Muista panna letkunkiristimet pai-



koilleen, mutta älä vielä kiristä niitä.

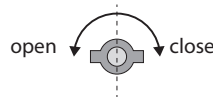
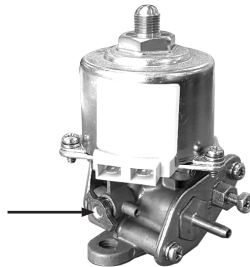
- Mitoita ylävesiletku ja asenna se paikoilleen.
- Kierrä vesiletkujen letkunkiristimet kiinni.
- Pujota polttoaineen syöttöletku sille varatusta kotelon alaosan reiästä.
- Vie polttoainetankilta polttoaineletkut lämmittimelle.
- Asenna polttoainesäiliö sille varatulle alustalle.
- Täytä polttoainesäiliö. Valmistaja ja maahantuoja suosittelevat biodieselin käyttöä. Myös kevyt polttoöljy ja tavallinen diesel soveltuvat polttoaineiksi.
- Kytke Rexener-vedenlämmittimen sähköjohdon pistotulppa pistorasiaan.
- Voit nyt alkaa laskea vettä lämmitettävään kylpytynnyriin, paljuun tai uima-altaaseen.
- Laita piippu ja piipunhattu paikalleen. Kiinnitä piippu siihen tarkoitetuilla ruuveilla kiinni lämmittimeen.

POLTTOAINESYÖTÖN ILMAUS

Ensimmäisen käynnistyksen yhteydessä tai polttoaineen loppuessa polttoaineen syöttö tulee tarvittaessa ilmata. Kokeile ensin käynnistää lämmitin 2-3 kertaa. Mikäli lämmitin ei lähde käyntiin, ilmaa polttoainesyöttöä alla olevien ohjeiden mukaan.

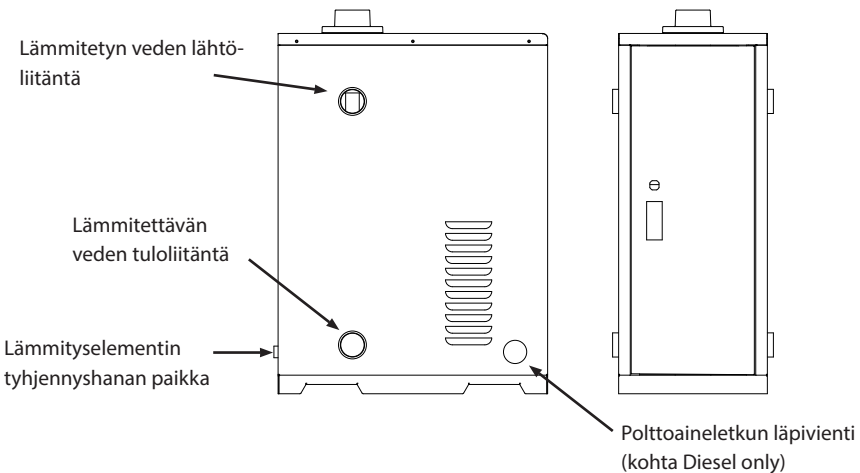
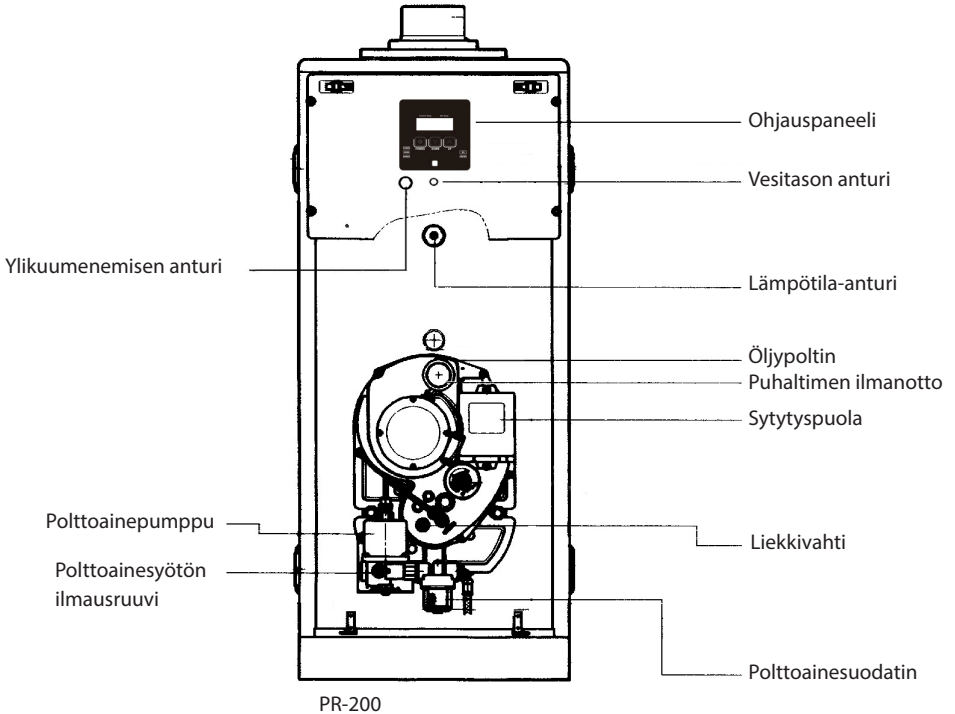
- Avaa polttoainepumpun alaosassa olevaa siipiruuvia 2-3 kierrosta.
- Kytke sähköjohto pistorasiaan ja paina sähköpistokkeen päällä olevaa Reset-kytkintä jotta sähkötkytkeytyvät lämmittimeen.
- Paina lämmityslaitteen käynnistyskytkintä (Power).
- Polttoainepumppu käynnistyy. Ilmanpoistoreiästä tulee alkuun ilmapuolia ja polttoainetta, kun ilmanpoistoreiästä alkaa tulla pelkkää polttoainetta, kierrä ilmausruuvi kiinni.
- Mikäli polttoaineletkussa on paljon ilmaa, toista edellä mainitut kohdat kahteen tai kolmeen kertaan.
- Jos poltin sammuu polttoaineen loppumisen takia tai muuten voi epäillä polttoaineen syöttöpiiriin päässeen ilmaa, tee ilmaus näiden ohjeiden mukaisesti uudestaan.
- Mikäli haluat välttyä jatkossa ilmaukselta, älä päästä polttoainesäiliötä täysin tyhjäksi missään vaiheessa.

air release
switch

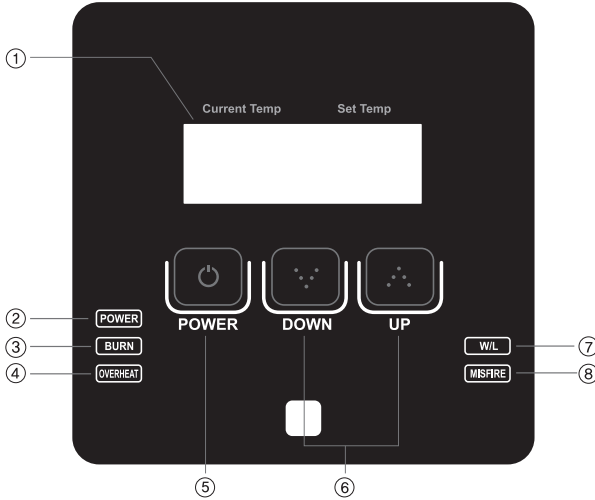


LÄMMITTIMEN RAKENNE

Rakennekuvat



OHJAUSPANEELI



1. Nestekidenäyttö

Näytöltä voi tarkastaa lämpötilan säädön, vikakoodit ym.

- näytön vasemman laidan lämpötilalukema kertoo lämmitettävän veden lämpötilan

- näytön oikean laidan lämpötilanumero on lämmittimeen asetettu veden tavoitelämpötila

2. Toiminnan merkkivalo

Tämä valo palaa kun vedenlämmitin on päällä.

3. Öljypolttimen merkkivalo

Tämä valo palaa öljypolttimen toimiessa.

4. Ylikuumentumisen varoitusvalo

Varoitusvalo syttyy, kun lämmitettävän veden lämpötila nousee 50°C tai lämmittimessä oleva ylikuumentumisanturi ylittää 55 °C. Samalla lämmittimen poltin sammuu.

5. Virtanäppäin

(Power) Kytkee laitteen virran päälle ja pois päältä.

6. Lämpötilan säädön ohjausnäppäimet

Näillä näppäimillä asetetaan haluttu veden lämpötila. Näillä näppäimillä saat myös säädettyä termostaatin tarkkuutta 2 tai 4 asteeseen.

7. Vähäisen veden määrän varoitusvalo

(W/L = Water Low) Varoitusvalo syttyy kun lämmitysjärjestelmässä olevan veden taso laskee liian alhaiseksi tai jos laitteeseen on jäänyt ilmakupla.

8. Poitinhäiriön varoitusvalo

(MISFIRE) Merkkivalo syttyy, jos polttimessa on jokin häiriö tai se on sammunut kesken käytön.



KÄYTTÖOHJEET

1. Tarkasta polttoaineen määrä tankissa ja veden määrä lämmitettävässä altaassa.
2. Kytke sähköjohto pistorasiaan ja paina täpselmin Reset-kytkintä (jos jäännösvirtalaite varustettuna) kytkeäkseen virran lämmittimeen. Huom. Jos ajastin kuuluu pakkaukseen, Resetiä ei tarvitse painaa
3. Paina virtanäppäintä (Power). Lämmittimen öljypolttimen käynnistyttyä syttyy merkkivalo (3) "Burn".
4. Aseta haluttu lämpötila lämpötilan säädön näppäimillä (6).
5. Kun haluttu lämpötila saavutetaan, öljypoltin sammuu. Se käynnistyy uudestaan veden lämpötilan laskiessa 2 tai 4 astetta alle asetetun tavoitelämpötilan. Voit valita joko 2 tai 4 astetta.
 - Sammuta virta POWER-näppäimestä
 - Pidä DOWN- ja UP- näppäimiä yhtäaikaisesti pohjassa n. 5 sekunnin ajan.
 - Näytössä alkaa vilkkumaan numero Di F2 tai F4.
 - DOWN- ja UP- näppäimillä voit vaihtaa kuinka monta astetta veden lämpötila saa laskea ennen kuin lämmitin käynnistyy uudestaan.
 - Paina lopuksi POWER-näppäintä lukitaksesi valinnan.
6. Sammuta vedenlämmitin painamalla uudestaan virtanäppäintä (Power).

VAROITUS! Lämmityslaite on aina oltava suojattu roiskevedeltä. Huomioithan tämän niin asennusvaiheessa kuin käytön aikanakin!

HUOMAA! Lämmityslaitteen käyttöjännite on 230 V~, 50 Hz. Käyttäjän vastuulla on laitteen kytkeminen vaatimuksen mukaisen käyttöjännitteen antavaan sähköverkkoon.

HUOMAA! Lämmitintä ei saa sammuttaa vetämällä sen sähköjohdon pistotulppa irti pistorasiasta.

HUOMAA! Lämmitin on aina sammutettava ennen polttoaineen tankkausta.

OHJE: Lämmittimessä saa käyttää vain korkealaatuista biodieseliä, dieseliä tai kevyttä polttoöljyä. Huolehdi aina lämmittimen tankkauksessa käytettyjen kuljetusastioiden puhtaudesta. Kuljetusastioiden epäpuhtaudet ja muun kuin kevyen polttoöljyn tai dieselin käyttö voi aiheuttaa toimintahäiriöitä tai liiallista noen muodostumista.

OHJE: Polttoainetta käsiteltäessä on noudatettava sen käsittelystä annettuja turvallisuusohjeita.



KIERTOYESIPUMPPU

Vedenlämmitin tarvitsee toimiakseen kiertovesipumpun. Kiertovesipumppu pyörittää vettä jatkuvasti altaan ja lämmittimen välillä, vaikka vedenlämmittimen lämmitys ei olisi käynnissä. Kiertovesipumpun on oltava jatkuvasti käynnissä, jotta vedenlämmitin tunnistaa altaassa olevan veden lämpötilan ja osaa tarvittaessa sammua tai käynnistyä (termostaattiohjaus).

Suosittelut kiertovesipumpun ominaisuudet

- Käyttöjännite 230 V~, 50 Hz
- Virtausnopeus 6100 L/h 6 m.c.H2O
- Suurin virtausnopeus 9,6 m.c.H2O
- Pienin virtausnopeus 2 m.c.H2O

YLIKUUMENEMISEN ESTOJÄRJESTELMÄ

Ylikuumenemisen estojärjestelmä on kaksivaiheinen. Ylikuumenemisen varoitusvalo syttyy, kun lämmitettävän veden lämpötila nousee 50 °C asteeseen tai lämmittimessä olevan ylikuumenemisanturin lämpötila ylittää 75 °C. Samalla lämmittimen poltin sammuu.

Lämmitettävän veden lämmön noustua yli 50 °C asteen ylikuumenemisen estojärjestelmä sammuttaa polttimen ja sytyttää varoitusvalon. Veden lämpötilan laskiessa järjestelmä nollautuu automaattisesti ja lämmittimen käyttöä voi jatkaa.

Jos lämmittimen olevan veden lämpötila ylittää 75 °C, ylikuumenemisen estojärjestelmä sammuttaa polttimen ja sytyttää varoitusvalon. Tässä tapauksessa on selvítettävä että onko ylikuumenemisen aiheuttanut lämmittimen tai vesikierron vika (putkiston tukos yms.).

PÄIVITTÄISET TARKASTUSKOHTEET

1. Tarkasta polttoaineen määrä sekä polttoaineletkun liitokset vuotojen havaitsemiseksi. Korjaa viat välittömästi.
2. Tarkasta pakoputkiston kiinnitys sekä liitosten tiiviys. Puhdista noki ja muu lika pehmeällä kankaalla.
3. Tarkasta vesikierron letkuliitosten vuodot. Korjaa viat välittömästi.
4. Kun käynnistät lämmittimen, seuraa sen polttimon toimintaa sekä savun muodostumista. Jos pakoputkesta purkautuu havaittavasti mustaa savua, öljypoltin ei toimi oikein. Ota yhteys maahan-tuojaan vian selvittämiseksi.

PUHDISTUS JA HUOLTO

Puhdistus ja huoltotoimenpiteet pitää tehdä säännöllisesti osaavan henkilön toimesta.

Vedenlämmittimen puhdistus

- Vedenlämmittimen pintaosat sekä pakoputki tulee pyyhkiä säännöllisesti puhtaaksi kuivalla, peh-



meällä kankaalla.

- Myös mietoja puhdistusaineita saa tarvittaessa käyttää.
- Lämmitintä EI SAA PESTÄ vesisuihkulla tai painepesurilla. Lämmittimen sisäosiin päässyt vesi voi aiheuttaa toimintahäiriöitä tai sähköiskun.

Liekkivahdin puhdistus

- Jos liekkivahdin anturiosa peittyy noella tai muulla lialla, lämmittimen teho pienenee ja sen toiminta voi loppua kokonaan. Käyntihäiriöiden välttämiseksi liekkivahti on tarkastettava säännöllisesti ja tarvittaessa puhdistettava.
- Irrota liekkivahti polttimesta vetämällä sitä ulospäin. Liekkivahti on asennettu polttimen alaosaan.
- Puhdista liekkivahdin anturiosa pehmeällä, puhtaalla kankaalla.
- Aseta liekkivahti huolellisesti takaisin paikoilleen. Liekkivahdin rungossa oleva kohouma (A) tulee asettua tiiviisti paikoilleen.
- Jos Liekkivahti todella nokinen lämmitin saattaa olla myös nuohouksen tarpeessa.

Nuohous

Rexener PR-200 voi tarvita nuohouksen mikäli se on käynyt pidempään epätasaisesti. Nuohouksen saa suorittaa vain maahantuojan huoltopalvelu. Lämmitin tulisi nuohota ainakin mikäli lämmitin käyrtää käytössään. Ota kuitenkin yhteyttä ensin maahantuojan huoltopalveluun mahdollisen vian selvittämiseksi.

VUOSIHUOLTO

- Vesilämmittimelle on suositeltavaa tehdä vuosihuolto. Se sisältää öljynsuodattimen, suuttimen ja tiivisteen vaihdon sekä lämmittimen yleisen puhdistuksen ja tarkistuksen.
- Vuosihuoltoon tarvittavat varaosat sisältyvät erikseen myytävään huoltopakkaukseen. Varmista, että käytät lämmittimeen sopivaa huoltosarjaa.
- Vuosihuolto on saatavilla myös maksullisena kokonaispalveluna.
- Vuosihuolto on pakollinen toimenpide lämmittimen kolmen vuoden takuun säilyttämiseksi.



ONGELMATILANTEET



Jos laitteen turvajärjestelmät havaitsevat jonkin vian, näyttöön tulee teksti Err ja samaan aikaan palaa jokin varoitusvaloista.

Poltin sammunut - MISFIRE

Poltin ei todennäköisesti saa polttoainetta. Myös liekkivahti tai suutin voivat olla huonon palamisen takia nokeentuneita tai karstoittuneita. Polttoaine on mahdollisesti huonolaatuista.

1. Tarkasta polttoaineen laatu, määrä ja tankkaa tarvittaessa.
2. Kokeile käynnistää lämmityslaite.
3. Tarkasta polttoaineen suodatin ja suutin sekä vaihda se tarvittaessa.
4. Jos polttoainetankissa on suodattimen välittömästi tukkivaa asiatonta ainetta, tyhjennä polttoainetankki ja huuho se puhtaalla polttoaineella kunnes ylimääräinen aines poistuu. Ota tarvittaessa yhteys maahantuojaan tankin puhdistamiseksi.
5. Jos polttoainesäiliössä on vettä, tyhjennä se ja täytä asianmukaisella polttoaineella. Mikäli vesi ei poistu, osta uusi tankki.
6. Tarkasta liekkivahdin kunto. Tarkastus- ja puhdistusohjeet sivulla 14. Käynnistä lämmityslaite.
7. Jos lämmityslaite ei käynnisty, ota yhteyttä maahantuojaan.

Neuvoja ja ohjeita ongelmatilanteisiin

- Jos lämmityslaitteen turvajärjestelmät sammuttavat laitteen, selvitä sammuttamisen aiheuttanut vika (viat) ja korjaa välittömästi kaikki turvajärjestelmän havaitsemat ja vikadiagnostiikan ilmoittamat viat.
- Kokeile sammuttaa ja käynnistää laite uudelleen.
- Ota tarvittaessa yhteyttä maahantuojaan.
- Kun vikadiagnostiikan näyttö on sammunut, myös laitteen varoitusmerkkiäännet loppuvat.

Vikakoodit

- ER1 -> Tarkista liekkivahti onko nokinen tai viallinen.
- ER2 -> Veden lämpötila-anturin aiheuttama vika.
- ER3 -> Veden pinta liian alhaalla tai ilmataskuja vesisäiliössä.

Lämmittimen korjaaminen

- Jos Rexener-vedenlämmittimen perushuolto-osia pitää vaihtaa, ole yhteydessä maahantuojaan.
- Tee lämmittimen kausihuolto vähintään n. kerran vuodessa. Kausihuollon voi tehdä maahantuojan huoltopalvelu tai voit tehdä sen itse maahantuojalta ostettavan huoltosarjan avulla.
- Kaikki lämmittimen korjaukset on teetettävä valtuutetussa Rexener-huollossa. Selvitä huoltopisteiden sijainti maahantuojalta tai valtuutetusta jälleenmyyntipisteestä.

Virheellisen korjauksen seurauksena lämmitin voi vahingoittua vakavammin.



KÄYNTIHÄIRIÖIDEN KARTOITUS JA KORJAUS



Tarkasta seuraavat kohteet jos lämmityslaite ei toimi:

- Onko virta kytketty?
- Onko polttoainetta riittävästi?
- Kiertääkö järjestelmässä vesi?

VIAN KUVAUS		MAHDOLLINEN SYY	KORJAUSTOIMENPIDE
LAITE EI KÄYNNISTY	Laitteelle ei tule sähköä, yksikään merkkivalo ei pala	Pistotulppa ei ole liitetty pistorasiaan	Kytke virtajohdon pistotulppa pistorasiaan
		Sähköverkossa ei ole virtaa	Tarkasta sähköverkon toiminta ja lämmitettävän tilan sulakkeet
		Palanut sulake	Vaihda uusi sulake
	Virtakytkimen (Power) merkkivalo palaa, mutta lämmitin ei käy	Veden lämpötila korkeampi kuin asetettu tavoite-lämpötila	Säädä tavoitelämpötila korkeammaksi tai odota veden jäähtymistä
	Varoitusvalo "MISFIRE" tai "ERR, ER1, ER2 tai ER3" palaa	Polttoaine loppu	Tankkaa polttoainetta ja tarvittaessa ilmaa polttoainejärjestelmä
		Polttoaine jähmettynyt	Vaihda paremmin pakkasen kestävää polttoainetta.
		Polttoaineen suodatin tukossa	Vaihda polttoainesuodatin
		Ilmaa polttoaine-pumpussa	Ilmaa polttoainejärjestelmä (katso ohjeet sivu 10)
	Varoitusvalo "OVERHEAT" (ylikuumentuminen) tai "ERR" palaa	Ylikuumentumisen estotoiminto aktivoitunut	Anna veden jäähtyä. Puhdista vesikierron tukokset, kuittaa ylikuumentumisen anturi (ohjeet sivulla 14).
		Lämpötila-anturi rikkoutunut	Ota yhteys maahantuojaan anturin tai pumpun korjaamiseksi
		Kiertovesipumppu rikkoutunut	Ota yhteys maahantuojaan polttimen korjaamiseksi.
		Polttin rikkoutunut	Ota yhteys huoltoon sytyttimen korjaamiseksi. Tarkasta sähköjohdotus ja -liitokset.
Polttimen puhallin käynnistyy, mutta poltin ei syty	Polttimen sytytin rikkoutunut. Kontaktihäiriö	Ota yhteys huoltoon sytyttimen korjaamiseksi. Tarkasta sähköjohdotus ja -liitokset.	



VIAN KUVAUS		MAHDOLLINEN SYY	KORJAUSTOIMENPIDE
ÄÄNEKÄS POLTIN		Polttoainesuodatin tukossa	Puhdista suodatin tai vaihda se uuteen. Ohjeet sivulla 15.
	Polttoaine-pumppu toimii äänekkäästi	Ilmaa polttoaine-järjestelmässä	Ilmaa polttoainejärjestelmä.
		Poltin rikkoutunut	Ota yhteys maahantuojaan.
LÄMMITIN SAMMUU PIAN KÄYNNISTYMISEN JÄLKEEN		Väärä polttoainelaatu	Tyhjennä polttoainetankki ja täytä se korkealaatuaisella diesel- tai polttoöljyllä.
	"ERR" / "Misfire"	Vettä tai muita epäpuhtauksia polttoaineessa	
	"ERR" / "Misfire"	Väärässä asennossa oleva liekkivahti	Asenna liekkivahti tarkasti oikeaan asentoon
	"ERR" / "Misfire"	Likainen liekkivahti	Puhdista liekkivahti
	"ERR" / "Misfire"	Ilmaa polttoainejärjestelmässä	Ilmaa polttoainejärjestelmä.
POLTIN SAVUTTAA JA NOKEENTUU		Väärä polttoainelaatu	Tyhjennä polttoainetankki ja täytä se talvilaatuaisella diesel- tai polttoöljyllä.
		Vettä tai muita epäpuhtauksia polttoaineessa	
	Poltin saa liian vähän ilmaa	Imukanava tukkeutunut tai vaurioitunut	Tarkasta imukanava. Ota yhteys maahantuojaan.
	Pakoputki tukossa	Pakokaasut saattavat virrata väärän suuntaan	Puhdista pakoputki huolellisesti tai vaihda se uuteen
		Poltin rikkoutunut	Ota yhteys maahantuojaan polttimen korjaamiseksi.
		Palotila nokeentunut	Ota yhteys maahantuojaan lämmittimen nuohousta varten.
VESI EI LÄMPENE TAI KIERRÄ	Lämmitin toimii mutta vesi ei lämpene	Liian pieneksi asetettu tavoitelämpötila	Säädä tavoitelämpötila halutuksi
		Ilmaa vesiputkistossa	Varmista riittävä veden määrä ja kiertovesipumpun toiminta
		Kiertovesipumppu rikki	
	Kiertovesipumppu pitää kovaa ääntä	Ilmaa vesiputkistossa	Varmista riittävä veden määrä ja kiertovesipumpun toiminta
Kiertovesipumppu rikki		Ota yhteys valtuutettuun maahantuojaan kiertovesipumpun korjaamiseksi.	



TUOTETIEDOT

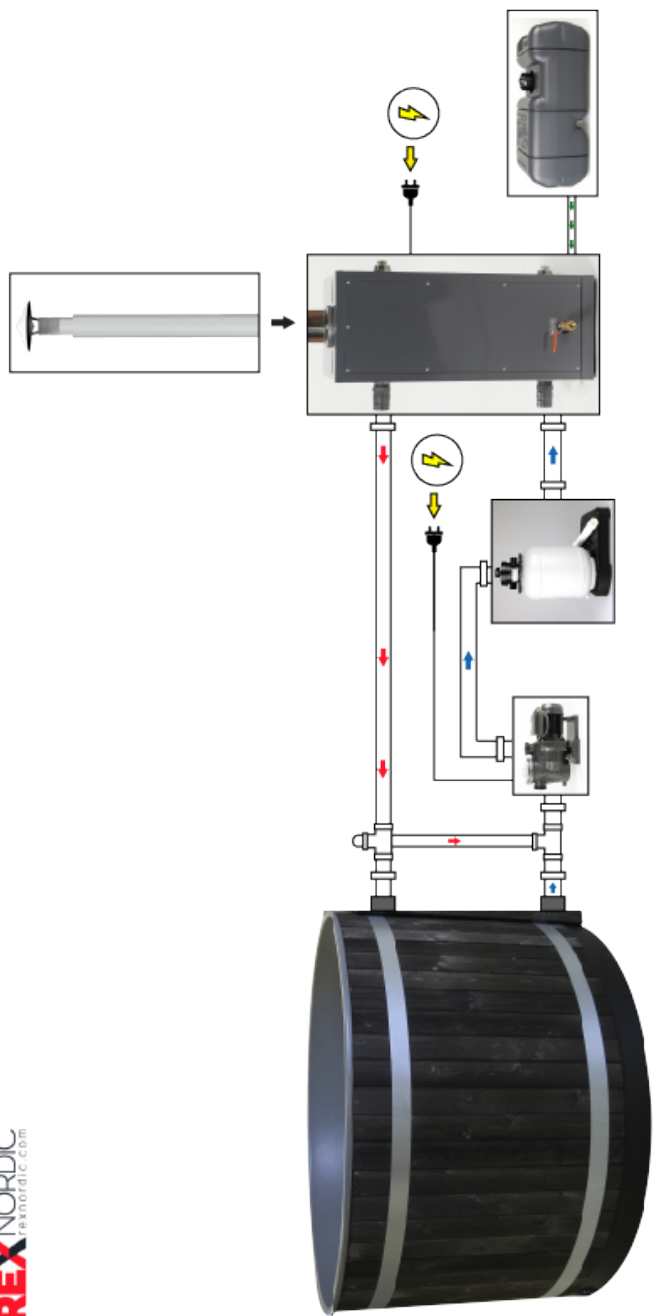
Tuotteen nimi	REXENER-vedenlämmitin
Malli	REXENER PR200
Lämmitysteho	18,5 kW
Hyötysuhde	96 %
Polttoaineen kulutus	1,94 L/h
Polttoaine	diesel, biodiesel, polttoöljy
Poltin	sumutusöljypoltin
Käyttö	vesialtaiden lämmitys
Vesisäiliön kapasiteetti	17,1 litraa
Suurin sallittu käyttöpaine	1,7 bar (167 kPa)
Virta	230 V~, 50 Hz
Nimellinen energiankulutus	80 W
IP-luokka	IP 33
Mitat (L x S x K)	320 x 580 x 839 mm
Paino	38 kg
Vesilähdön kierteen koko	1,5 tuumaa
Vesitulon kierteen koko	sisäläpimitta 45 mm, ulkoläpimitta 52 mm, 40 A
Pakoputken halkaisija (Ø)	75 mm
Turvalaitteet	Liekkivahti, veden matalan tason anturi, veden lämpötila, ylikuumenemisen estolaite
Hyötysuhde on mitattu syöttölämpötilalla 40 oC ja paluulämpötilalla 25 oC.	

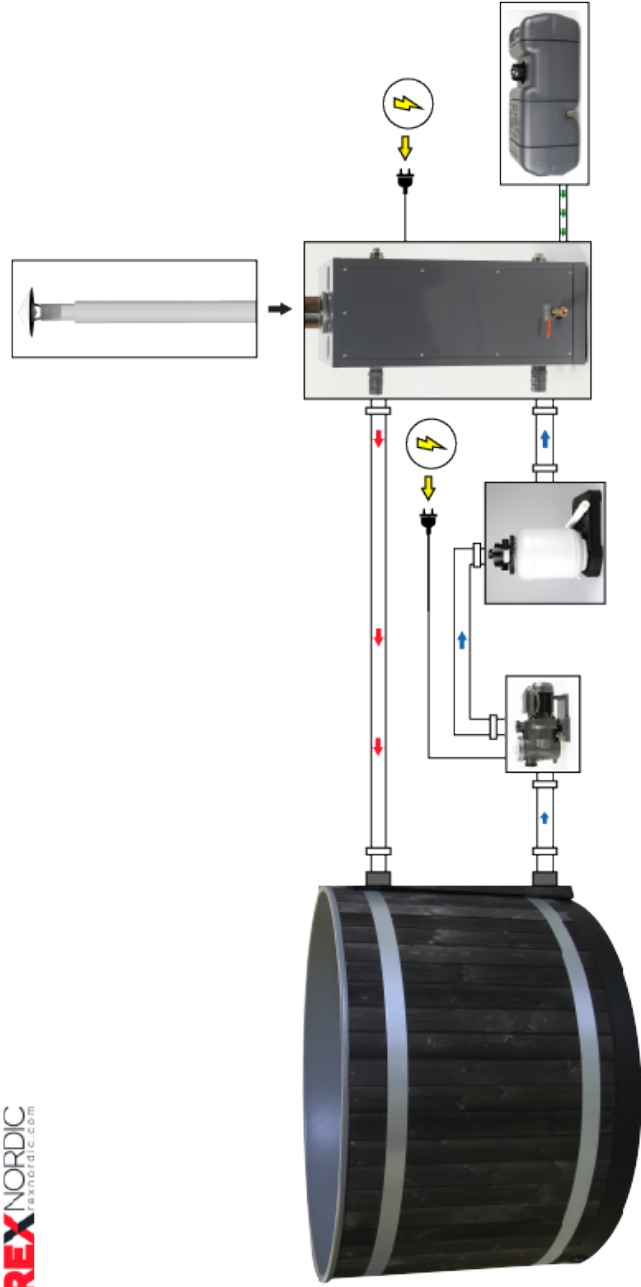


TEKNISET TIEDOT

EN 303-1 7.2		
Tarvittava veto (mbar)		0,04 mbar
Kaasupuolen vastus ja palotilan paine ylipaineella toimiville kattiloille (mbar)		0,14 mbar
Savukaasun lämpötila		140 oC
Lähtevän savukaasun massavirtaus (kg/s)		0,0088 kg/s
Typpioksidipäästöt, NOx (mg/kWh)		119 mg/kWh
Savukaasun lähtöyhteen läpimitta (mm)		75 mm
Vesivastus (mbar)		20 K - 60 mbar, 10 K - 80 mbar
Suurin lämmönsyöttö kW		19,6 kW
Nimellinen lämpöteho tai lämpötehoalue (kW)		18,5 kW
30 %:ssa nimellislämpötehosta (kW)		5,6 kW
Hyötysuhde nimellislämpöteholla ja korkeilla lämpötila-asetuksilla (%)		96 %
Hyötysuhde 30 %:ssa nimellislämpötehosta ja korkeilla lämpötila-asetuksilla (%)		98 %
Lämpöhäviö valmiustilassa (kW)		0,089 kW
Lisäsähkön kulutus	Alkusytytys	75 W
	Palamistilassa	40 W
	valmiustilassa	6 W
Lämmittimen kaasutilavuus ()		0,023
Lämpötilan säätöalue		0 ~ 45 oC
Palotilan tyyppi		pakotettu pakokaasunpoisto
Palotilan mitat ja tilavuus		0,015
Suora liekki/kääntöliekki		suora liekki
Kattilan tyyppi		ON/OFF, moduloiva, monivaihe ON/OFF







REXENER PR200 VEDENLÄMMITTIMEN TAKUU

REXENER-lämmitin toimii sitä luotettavammin, mitä enemmän sitä käytetään.

REXENER-lämmittimen valmistuksen aikana laadunvalvonta toimii tinkimättömästi. Jokainen valmistunut tuote tarkastetaan ja koekäytetään, ja osa tuotteista joutuu käyttötestiin.

Takuun myöntää
REX Nordic Oy (2646942-1)
Mustanlähteentie 24 A,
07230 Askola

1. Yleiskuvaus

REX Nordic antaa takuun kuluttajille, jotka ovat ostaneet maahantuojan maahantuoman tuotteen joko suoraan tai jälleenmyyjältä. Kuluttajan oikeudet takuuajana määritetään sen maan voimassa olevien määräysten perusteella, jossa takuu tai takuuvaatimus on esitetty. Tämä takuu on vapaaehtoinen valmistajan takuu, joka antaa kuluttajille lisäoikeuksia kansallisen kuluttajalainsäädännön mukaisten oikeuksien lisäksi, eikä se näin ollen vaikuta niihin lakisääteisiin oikeuksiin. Takuu pysyy voimassa, jos laitetta käytetään ja huolletaan käyttöohjeen mukaisesti.

Määräaikaiset tai väliaikaiset tarjoukset ovat maakohtaisia, eikä niihin liittyviä takuuvaatimuksia esitetä missään muussa maassa kuin siinä maassa tai niissä maissa, joissa tarjous on voimassa.

2. Takuun kattavuus

Maahantuojaa antaa maahantuomilleen tuotteille takuun materiaali- ja valmistusvirioista näiden takuuehtojen mukaisesti. Takuun tarjoaja on vastuussa siitä, että laitteen käytettävyyttä ja laatu säilyvät normaaleina koko takuuajan. Muussa tapauksessa laitteessa on vika.

Vika viittaa asiantuntevasti arvioituun poikkeamaan maahantuojan tuotteiden normaalista laadusta tai valmistajan ilmoittamiin ohjeisiin, joissa otetaan huomioon laitteen ikä ja käyttöaika. Esimerkiksi valmistus- ja rakenneviat sekä muut viat ja puutteet, jotka heikentävät laitteen käytettävyyttä takuuajana, katsotaan takuun kattamiksi virheiksi.

Takuun tarjoaja ei kuitenkaan ole vastuussa viasta, jos se saattaa todennäköiseksi, että laitteen normaalin laadun tai käytettävyyden poikkeama johtuu ostajaan liittyvästä syystä. Syynä voi olla esimerkiksi laitteen käsitteleminen huolto-ohjeiden vastaisesti, laitteen muu virheellinen käyttö tai huolto-ohjelman mukaisen ja valmistajan valmisteleman huollon laiminlyöminen tai sen puutteellinen täytäntöönpano. Takuurajoitukset on kuvattu tarkemmin kohdassa 6.

Takuu kattaa ainoastaan Rex Nordic Oy:n maahantuomat ja sen virallisen jälleenmyyjän myymät Rex Nordic Oy:n tuotteet. Vain Rex Nordic Oy:n valtuuttamat jälleenmyyjät saavat markkinoida ja mainostaa kolmen vuoden takuuta.

3. Takuun alkaminen ja kesto

Takuuaika alkaa tuotteen ostopäivästä. Tuotteen ostokuitti tai vastaava todistus on säilytettävä ja esitettävä takuuseen liittyvissä asioissa takuun vahvistamiseksi.



Maahantuoja myöntää 12 kuukauden takuun tuotteille laitteen ostopäivästä alkaen. Jos kyseessä on erikseen mainittu ja markkinoitu tuote, takuuta voidaan pidentää aktiivomalla kahden vuoden lisätakuu osoitteessa rexnordic.com neljän viikon kuluessa ostopäivästä.

Lisätakuun rekisteröinnin jälkeen tuotteen enimmäistakuuaika on yhteensä kolme vuotta. Lisätietoja eri tuotteiden takuuajoista on osoitteessa rexnordic.com.

4. Takuun piiriin kuuluvat työt

Jos laite lähetetään takuuhuoltoon laajennetun takuun voimassaoloaikana, sen mukana on toimitettava laajennetun takuun kuitti ja takuutodistus (tai ostopäivän luotettava selvennys). Takuun piiriin kuuluvan vian korjaus suoritetaan takuuajana veloituksetta Rex Nordic Oy:n ilmoittamana normaalina työaikana.

Mahdolliset kustannukset, jotka liittyvät laitteen siirtämiseen takuuhuoltoon tai takuukorjaukseen, ovat asiakkaan omalla vastuulla. Säilytä alkuperäinen pakkaus kuljetuksen helpottamiseksi. Kustannukset, jotka liittyvät tuotteen palauttamiseen asiakkaalle takuuhuollon tai takuukorjauksen jälkeen, jos laite on hyväksytty takuuhuoltoon/korjaukseen, ovat jälleenmyyjän/maahantuojan vastuulla. Jos takuu ei kata tuotteen vikaa tai korjausta, asiakkaan on maksettava kaikki palvelukustannukset, mukaan lukien postimaksut.

Jos tuote tai sen osa vaihdetaan osana tämän takuuehdon mukaisia oikeuksia, korvaavasta osasta tulee asiakkaan omaisuutta ja vaihdetusta vanhasta osasta maahantuojan omaisuutta.

5. Korjatun tuotteen takuu

Takuun mukaisesti korjatun tai vaihdetun laitteen takuu jatkuu alkuperäisen takuuajan loppuun.

6. Takuurajoitukset

Takuu ei kata seuraavia:

- a. Luonnollisen kulumisen tai epäasianmukaisen käytön aiheuttaman vian korjaaminen; muun osapuolen kuin maahantuojan suorittama puutteellinen tai viallinen huolto tai mitoitusperustasta poikkeavat käyttöolosuhteet; laitteen ostajan valitsema laite, joka ei sovellu tai on väärin mitoitettu käytettäväksi tai tiettyyn käyttötarkoitukseen. Vuosihuolto-ohjeet ovat tuotteen mukana toimitetussa käyttöoppaassa, joka on saatavilla myös osoitteessa rexnordic.com.
- b. Tuotteen käyttö tiloissa, jotka eivät ole käyttöohjeen mukaisia, ja/tai käyttöolosuhteiden aiheuttamat ongelmat. Tarkista aina tuoteoppaan tekniset vaatimukset.
- c. Riittämätön ilmanvaihto (tuotteet, jotka edellyttävät riittävää tuuletusta toimiakseen).
- d. Viallisen laitteen aiheuttamien välittömien tai välillisten vahinkojen korvaaminen.
- e. Vian korjaaminen, jos kolmas osapuoli on tehnyt laitteeseen muutoksia tai korjauksia.
- f. Kuluvien osien korjaus tai vaihto ilman erityisiä takuita.

Jos takuukorjauksen aikana ilmenee, että vika tai mahdollinen vika on aiheutunut jostakin edellä mainitusta tekijästä, maahantuojalla on oikeus laskuttaa asiakkaalta työn mahdollisesti aiheuttamat työ- ja materiaalikustannukset. Maahantuojan on ilmoitettava tällaisesta tilanteesta heti, kun asia on tullut esille, jolloin asiakkaalla on mahdollisuus olla korjaamatta vikaa, joka ei kuulu takuuehtojen piiriin. Edellä kuvatussa tilanteessa tuotteen palautusmaksut ovat asiakkaan vastuulla. Tuote voidaan myös palauttaa



maahantuojan huoltopalvelusta, johon tuote on lähetetty ilman lisämaksua.

Kohtuullinen aika, jonka kuluessa virheestä on ilmoitettava, on enintään 60 päivää vian havaitsemisesta tai päivästä, jolloin vika olisi pitänyt havaita. Vian sattuessa asiakkaan on kuitenkin aina toimittava niin, että vahinko ei kasva asiakkaan toimien tai huolimattomuuden vuoksi. Kun asiakas ilmoittaa viasta, hänen on esitettävä takuutodistus tai muu luotettava selvitys siitä, missä ja milloin laite on ostettu.

Kohtuullisen korjausajan arvioinnissa otetaan huomioon vian suuruus, laitteen turvallisuus ja luotettavuus, vian paikantamisen vaikeus, korjauksen laajuus ja varaosien saatavuus.

Ohjelmistojen osalta noudatetaan valmistajan määrittämiä käyttöoikeuksia ja -ehtoja.

7. Takuuvaatimuksen esittäminen

Voit tehdä takuuvaatimuksen osoitteessa rexnordic.com tai puhelimitse tai sähköpostitse Rex Nordicin asiakaspalveluun palveluaikana. Ajantasaiset asiakaspalvelun yhteystiedot ovat saatavilla osoitteessa rexnordic.com.

Jos olet ostanut tuotteen viralliselta Rex Nordic Oy -jälleenmyyjältä, voit myös ottaa yhteyttä jälleenmyyjään.

8. Takuuhuollon vaihtoehdot

Sopivin takuuhuoltovaihtoehto voidaan määrittää ottamalla yhteyttä maahantuojaan. Rex Nordic määrittää yhden tai usean seuraavista vaihtoehdoista:

- a. Valtuutettu huoltohenkilö saapuu paikalle suorittamaan takuhuollon toimenpiteet.
- b. Asiakas lähettää tuotteen takuhuoltoon postitse. Rex Nordic maksaa postimaksut molempiin suuntiin, jos takuuehdot täyttyvät.
- c. Asiakas toimittaa tuotteen valtuutetulle jälleenmyyjälle, ja jälleenmyyjä toimittaa tuotteen Rex Nordicille.
- d. Asiakas toimittaa tuotteen suoraan Rex Nordicin ilmoittamaan huoltopisteeseen. Asiakas on vastuussa aiheutuneista kustannuksista.
- e. Rex Nordic toimittaa helposti vaihdettavan osan asiakkaalle postitse, jotta asiakas voi vaihtaa sen itse. Emme ole suoraan tai välillisesti vastuussa mistään työhön liittyvistä kustannuksista. Jos tarvitset ohjeita tai lisätietoja, ota yhteyttä Rex Nordicin huolto-osastoon. Ajantasaiset yhteystiedot ovat saatavilla osoitteessa rexnordic.com.

9. Vastuuvapauslauseke

Tämä takuu tulkitaan sen maan lakien mukaan, jossa Rex Nordic Oy:n maahantuoma tuote on myyty.

Mikäli paikallinen lainsäädäntö sen sallii, Rex Nordic ei ole vastuussa tuotteen toimintahäiriöistä, vaurioista, menetyksistä tai muista epäsuorista vahingoista, jotka aiheutuvat tuotteen väärinkäytöstä, käyttökäyvyyttömyydestä tai suoran tai epäsuoran takuun rikkomisesta.



HUOLTOKIRJA

Lämmittimen malli:

Sarjanumero:

Päivämäärä:

Huollon suoritti:

Huolto tehty:

Päivämäärä:

Huollon suoritti:

Huolto tehty:

Päivämäärä:

Huollon suoritti:

Huolto tehty:

Päivämäärä:

Huollon suoritti:

Huolto tehty:



Päivämäärä:

Huollon suoritti:

Huolto tehty:

Päivämäärä:

Huollon suoritti:

Huolto tehty:

Päivämäärä:

Huollon suoritti:

Huolto tehty:

Päivämäärä:

Huollon suoritti:

Huolto tehty:

Päivämäärä:

Huollon suoritti:

Huolto tehty:





REXENER

REXNORDIC
rexnordic.com

WE ARE HERE FOR YOU!

UK

013 553 773 70
info@rexnordic.com

FINLAND

040 180 11 11
info@rexnordic.com

SWEDEN

072 200 22 22
info@rexnordic.com

NORWAY

4000 66 16
norge@rexnordic.com

EUROPE

+358 40 180 11 11
info@rexnordic.com

 **HEPHZIBAH CO., LTD.**

MANUFACTURER : HEPHZIBAH CO.,LTD

(Juan-dong) 86, Gilpa-ro
71beon-gil, Michuhol-gu,
Incheon, Korea

Puh : +82-32-509-5834

Faksi : +82-32-502-5519

Sähköposti: sales@hdtek.com

DISTRIBUTOR : Rex Nordic Oy